



LOSSNAY



TARTALOM

//

Általános termékinformációk

Előnyök és jellemzők	240
A sorozat újdonságai	242

Szellőztető rendszerek

A berendezések áttekintése	243
Hőcserélők	244
Bybass szabadhűtési funkció	245
LGF berendezés	246
LGH-RVX berendezés	248
LGH-RVXT berendezés	252
LGH-RSDC berendezés	254
Keretfeltételek	255



A Lossnay előnyei és jellemzői

Vegyen levegőt

Modern élet- és munkakörülményeinknek köszönhetően átlagosan napi 20 órát tartózkodunk zárt helyiségekben. Ezekben a helyeken a levegő minőségét gyakran befolyásolja a túl magas páratartalom, a penészképződés, valamint az építési anyagok és berendezések kipárolgása. De a túl száraz levegő, az elektroszmog és a kilélegzett levegő széndioxid-tartalma is hátrányosan befolyásolja a levegő minőségét. Ez rontja a jó közérzetet és a teljesítőképességet. A fáradtság a koncentrációs zavarok mellett ennek súlyos egészségügyi problémák is lehetnek a következményei.

A kellemetlen levegő a múlté

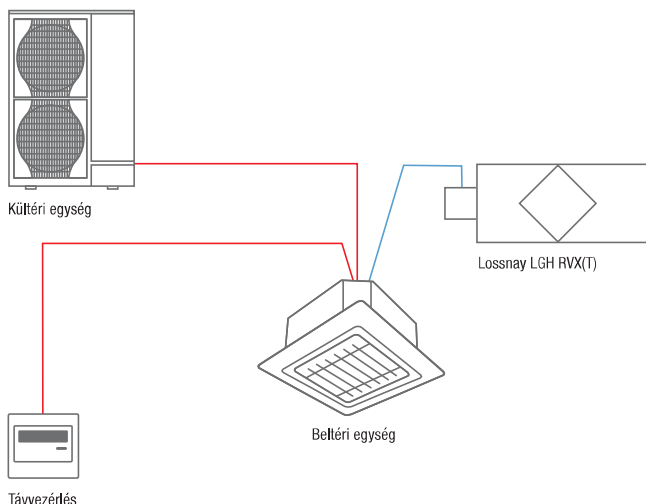
Ezeknek a zavaró tényezőknek a nagy száma rendszeres szellőztetést tesz szükségessé. Minden szellőztetéssel azonban értékes hőenergia távozik a helyiségből. Az energiaköltségek megtakarítása és az energiatakarékossági rendelet előírásainak teljesítése érdekében az épületeket egyre jobb minőségben és egyre inkább légmentesen szigetelik. Ezen túlmenően sok korszerű irodakomplexumban és középületben nem nyithatóak kézzel az ablakok. Ez jelentősen megnehezíti a nem kívánatos káros anyagok kijutását a helyiségből.

Mára kötelezővé vált a szabályozott és hővisszanyeréssel járó szellőztetés. A Mitsubishi Electric Lossnay szellőztető rendszerre korszerű megoldásokat kínál a jól záró épületszigetelések számára. Legyen bármilyen energiatakarékos is a szellőztető berendezés, a helyiség teljes körű klimatizálása csak egy hatékony klímaberendezéssel érhető el. A korszerű klímaberendezésekkel a fűtés ugyanolyan magától értetődő, mint a hűtés. A szellőztető berendezéssel értékes energia takarítható meg a klímatechnikában. A Lossnay szellőztető berendezések és a Mr. Slim vagy a City Multi sorozatú klímaberendezések ideális csapatot alkotnak a mai kor klímatechnikai kihívásai számára.

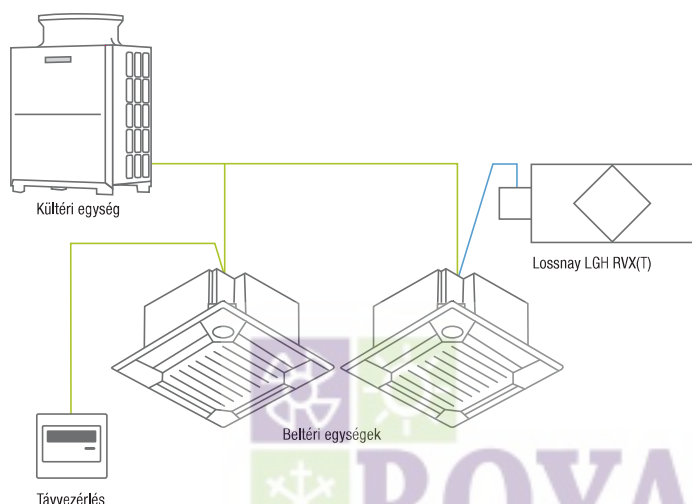
Szembetűnő előnyök

- Egyszerű kombinálhatóság a City Multi VRF és a Mr. Slim klímarendszerrel egy adatbuszon keresztül, kiegészítő adapter és kiegészítő vezérlés nélkül.
- Az épület Lossnay-rendszerrel történő decentralizált szellőzése energetikailag előnyös.
- Ellenőrzött szellőztetés hővisszanyeréssel.
- Egy épület Lossnay-rendszerrel történő utólagos felszerelése egyszerűen megvalósítható.
- Igen alacsony hangnyomásszint.
- CO₂-érzékelő alapfelszereltségben is csatlakoztatva van.

Mr. Slim klímaberendezések csatlakoztatása



City Multi VRF rendszerek csatlakoztatása





Csatlakoztatás City Multi VRF és Mr. Slim rendszerekhez

A nagy teljesítményű City Multi VRF és Mr. Slim klímarendszerek egyszerűen és nagyon hatékonyan kombinálhatóak a Lossnay LGH-sorozattal. A klímaberendezés tervezése során kisebb teljesítménykategóriás beltéri és kültéri egységek is választhatóak. Az adatbuszra csatlakoztatáshoz nincs szükség kiegészítő adapterre, valamint kiegészítő vezérlésre.

100% friss levegő a legkiválóbb hővisszanyerés mellett

A kiváló fejlesztésű Lossnay szellőztető berendezések nagy teljesítményű hővisszanyerő-rendszerrel működnek együtt. Az elhasznált levegőt a rendszer elszívja és egyidejűleg külső levegővel látja el a helyiséget. Ez akár 70%-os energiamegtakarítást is eredményezhet, mivel a friss levegő cseréje során a rendszer szinte teljes egészében a meglévő hűtési/fűtési energiát használja. A Lossnay-rendszerek különösen jól záró épületszigeteléssel rendelkező épületek esetében gondoskodnak hatékonyan a friss levegő bevezetéséről, valamint akkor, ha az épületben a levegő nem cserélhető ablakon keresztül.

A különleges, rendkívül vékony szerkezetű papír keresztőcserélő lehetővé teszi az érzékeny és rejtett hő cseréjét, valamint ennek átadását a friss levegő számára, így a friss levegő előre kondicionáltan jut be a helyiségbe. Ez növeli a komfortot és jelentősen csökkenti az energiaköltségeket.

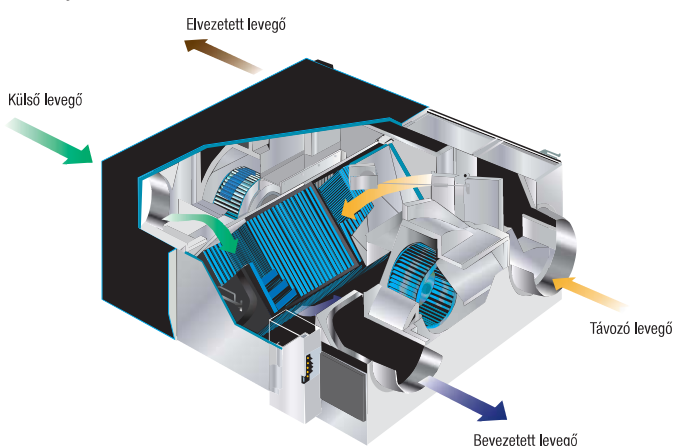
Alacsony beszerelési költségek és egyszerű karbantartás

- A beszerelési költségek jelentősen csökkenthetőek, mivel a nagyon magas hővisszanyerési arány révén a klímaberendezések teljesítményszükséglete minimális.
- A helyiségbe továbbított friss levegő párásítható, illetve páramentesíthető.
- A Lossnay szellőztető berendezések minden korszerű épületben alkalmazhatóak és egészséges lakó-, valamint munkakörnyezetet teremtenek.
- A légcsatornázható berendezések sorozata a 38 – 2500 m³/h levegő-térfogatáramú modellek széles választékát kínálja.

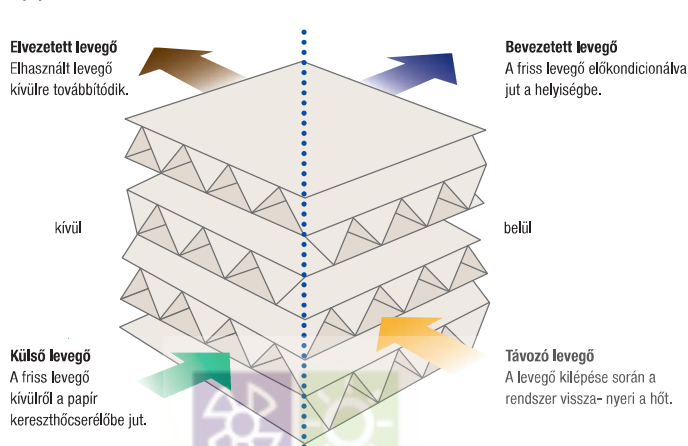
Írányadó hatékonyság klíma- és szellőztető rendszereknél

A helyiség-légtechnikai berendezések és a klímatechnika összekapcsolódása sokoldalú használatot tesz lehetővé a korszerű épületek klimatizálása és szellőztetése során. A megfelelő rendszer kiválasztása során a hatékonyság az irányadó, és az ezzel együtt járó alacsony energiafogyasztás, nagyfokú kényelem mellett. Egy lépés a megfelelő irányba a fenntarthatóság területén és egy lépés a Mitsubishi Electric rendszer megoldásai felé.

A Lossnay-elv



A papír keresztőcserélő szerkezete





Újdonság

Megnövelt térfogatáram-tartomány

Az RVX(T)-sorozat új Lossnay-berendezései négy szellőztető fokozattal rendelkeznek, így a levegőmennyiség 25–100 %-át képesek kezelni. Ezáltal a friss levegő mennyisége az igényekhez ideálisan hozzáigazítható.

Egyszerű csatlakoztatás az épületgépészeti rendszerekbe

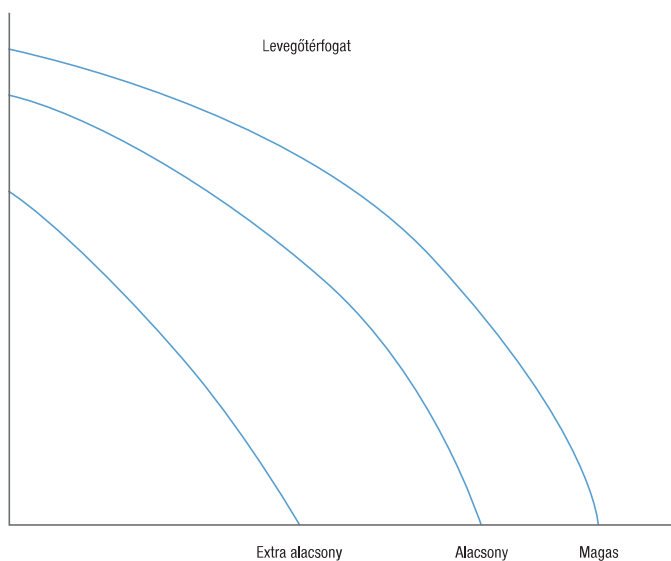
A légáramlás egy 0–10 V-os jel segítségével az épületgépészeti rendszerek által megadható.

Minden ellenőrzés alatt

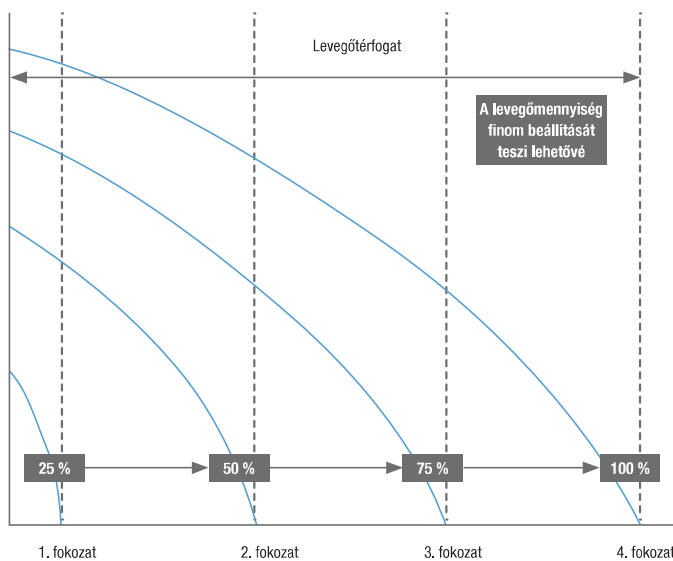
Az új PZ-61DR-E vezetékes távvezérlés tetszetős és egyszerű kialakításával, valamint sokoldalú beállítási lehetőségével emelkedik ki.



Korábbi modell



Az új RVX(T) sorozat



LGH-RVXT

Az RVXT sorozatú készülékek akár 2500 m³/h levegőmennyiséget nyújtanak különösen kompakt beépítési magasság mellett

Bemenő feszültség (V)	Ventilátorfokozat	Távvezérléssel szabályozható ventilátorfokozat
0–1,0	Ki	Lehetséges
1,5–2,5	1	Zárt
3,5–4,5	2	Zárt
5,5–7,0	3	Zárt
8,5–10,0	4	Zárt



Szellőztető rendszerek

- Lossnay szellőztető rendszerek
- Oldalhivatkozás

Levegő-térfogatáram (m³/h) 105 150 250 350 395 500 650 800 1000 1500 2000 2500



Álló készülék
LGF-típus, higiéniailag tesztelt
246–247



Csatornázható berendezések
LGH-RVX
248–251



Csatornázható berendezések
LGH-RVXT
252–253



Légcsatornázható egység
LGH-RSDC
254

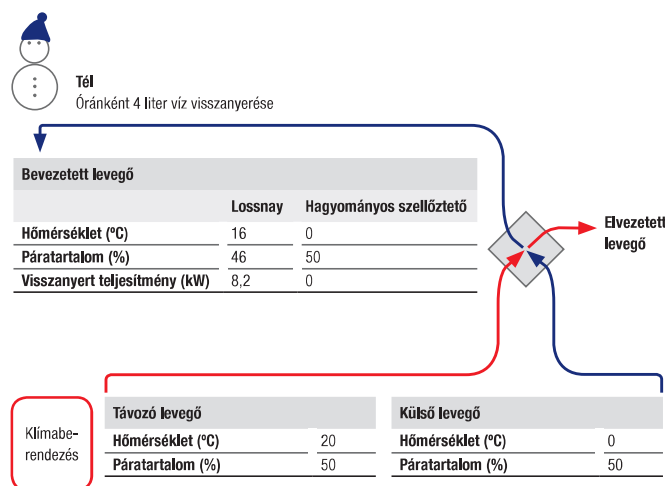
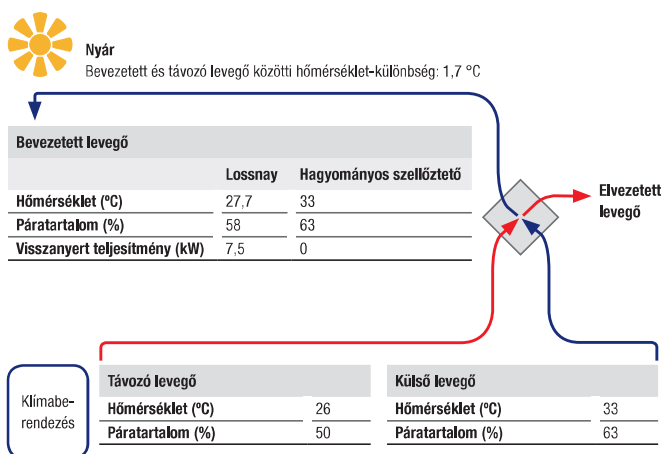


Hő- és páratartalom visszanyerése Lossnay-hőcserélővel

Minden épületben szükség van friss levegőre, hogy egészséges és kényelmes környezetet lehessen biztosítani az ott tartózkodó személyeknek. A külső levegő többnyire túl meleg, vagy túl hideg ahhoz, hogy közvetlenül be lehessen vezetni az épületbe.

A külső levegő kondicionálása sok energiát igényel. A hatékony hővisszanyerés révén a Lossnay megoldást nyújt a problémára. Ezáltal lényegesen csökkenthető az épület szükséges fűtési és hűtési teljesítménye.

Hő- és páratartalom visszanyerése Lossnay-hőcserélővel és hagyományos szellőztetővel, összehasonlítás



A hagyományos szellőztető berendezésekkel szemben a Lossnay szellőztető nem csak a friss levegő bevezetését biztosítja nyáron, hanem szabályozza a hőmérsékletet és a páratartalmat is, ami 7,5 kW energiamegtakarításnak felel meg.

A Lossnay hőcserélő hővisszanyerő-funkciója télen visszanyeri az elhasznált levegő hőjét, így csak kis mértékben kell rásegíteni a fűtésre, így 8,2 kW-os energiamegtakarítás érhető el.

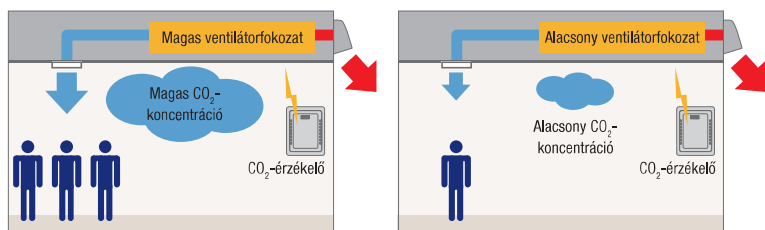
Számítási út:

$$\text{Bevezetett levegő hőmérséklete } ^\circ\text{C} = \text{külső hőmérséklet } ^\circ\text{C} - (\text{külső hőmérséklet } ^\circ\text{C} - \text{helyiség hőmérséklete } ^\circ\text{C}) \times \text{hővisszanyerés foka } \%$$

Számítási példa egy LGH-100RVX berendezéshez, magas ventilátorfokozaton:

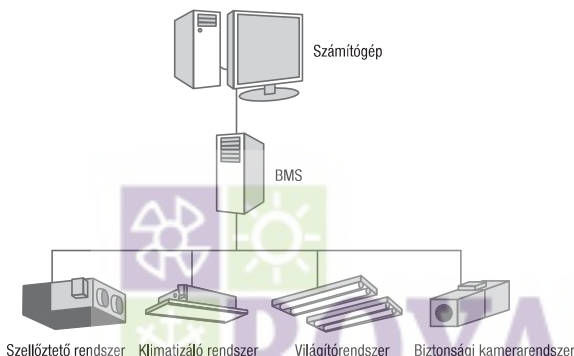
$$27,7 \text{ } ^\circ\text{C} = 33 \text{ } ^\circ\text{C} - (33 \text{ } ^\circ\text{C} - 26 \text{ } ^\circ\text{C}) \times 76 \%$$

Megvezérlési lehetőségek az LGH-RVX(T) sorozathoz
CO₂-érezkélő



Az LGH-RVX(T) és LGF-100GX sorozatú Lossnay berendezések alapkiállításban fel vannak szerelve egy csatlakozóval a helyszíni CO₂-érezkélőhöz.

A levegő mennyisége egy 0–10 V-os jellel módosítható.





Bypass szabadhűtési funkció és éjszakai szellőztetés LGH-RVX(T) berendezésekhez

Szabadhűtési funkció

A szabadhűtési funkció bypass-szelepét a fölérendelt vezérlések nyitják és zárják. Ehhez szükség van az opcionális PAC-SA-88HA-E dugaszra.

Ha az SW1 érintkező zárva van, akkor a Lossnay szellőztető berendezés bypass üzemmódra vált, függetlenül attól, milyen üzemmódot választottak ki a távvezérlőn.

Automatikus szellőztetés

Az automatikus funkció gondoskodik a helyiség állapotának megfelelő optimális szellőztetési módról.

1. Csökkentett hűtési terhelés

Ha a külső hőmérséklet a helyiség hőmérséklete alatt van, akkor a bypass-funkció révén hideg külső levegő jut be az épületbe.

2. Éjszakai szellőztetés

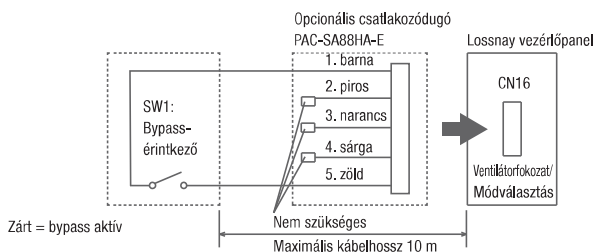
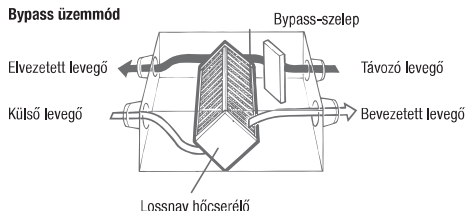
A bypass-funkcióval éjszaka elvezethető az épületben napközben felgyülemlett meleg levegő.

3. Irodai berendezések hűtése

A friss külső levegő használható a gépek által felmelegített irodák hűtésére.

8 °C alatti külső hőmérséklet esetén a Lossnay üzemmód automatikusan aktiválódik.

Bypass üzemmód

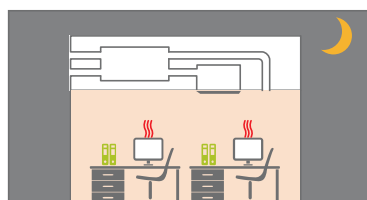


Energiatakarékos éjszakai szellőztetés üzemmód

Nyári éjszakákon hideg külső levegő juttatható be az épületbe. Ez jelentősen csökkenti a klímaberendezések energiafogyasztását.

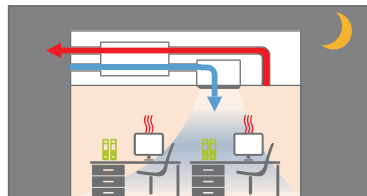
További információkat a műszaki dokumentációk tartalmaznak.

Energiatakarékos éjszakai szellőztetés üzemmód



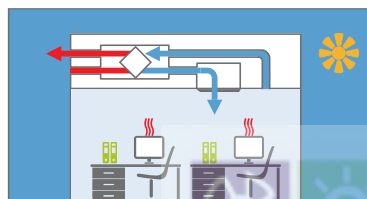
Lekapcsolt szellőztető és klímaberendezés esetén emelkedik a helyiség hőmérséklete, mivel napközben felmelegedtek a falak.

Éjszaka csökken a külső hőmérséklet.



Amint a külső hőmérséklet alacsonyabb, mint a helyiség hőmérséklete, a szellőztetés automatikusan elindul.

A meleg levegőt a rendszer kifelé szállítja.



Ha a helyiség lehűlt, leáll a szellőztetés.

Csökken a hűtési terhelés és ezzel a klímaberendezés energiafogyasztása.



LGF-100GX-E

Lossnay LGF-100GX

a **VDI 6022***
alapján ellenőrizve*a www.mitsubishi-ies.de/Losnay címen
található kerettételek betartása esetén

Álló készülék higiénikus kivitelben

LGF-100GX-E

Előnyök

- Párásítja, ill. páramentesíti a helyiségbe érkező frisslevegőt
- A hőcserélő segítségével a helyiség adottságaitól függően a távozó levegő felmelegíti vagy lehűti a bejövő levegőt
- VDI 6022 szabvány szerinti típus, higiénikus kivitelű készülékház. Minden komponense előlről könnyen elérhető és tisztítható.
- Az F7-es szűrő alapfelszereltség a visszalevegőhöz és kültéri levegőhöz.
- Külső eszközzel vezérelhető környezeti hűtési funkció. Ideális megoldás helyiségek hideg környezeti levegővel történő éjszakai hűtéséhez. A megoldással a klímakészülék energiája még tovább csökkenthető.
- Az áramköri lapon alapfelszereltségben található csatlakozó a vevő által biztosított CO₂ érzékelő számára. CO₂ érzékelővel a frisslevegő mennyisége a helyiség igényeire szabható.
- Az új vezérlőelektronikával közvetlenül a Mr. Slim sorozatú, A-vezérlésű klímaberendezésekhez és a City Multi rendszerekhez csatlakoztatható

Álló készülék higiénikus kivitelben

Megnevezés		LGF-100GX-E
Levegő-térfogatáram (m ³ /h)	alacsony fordulaton	785
	magas fordulaton	995
	extra magas fordulaton	995
Statikus nyomás (Pa)	alacsony fordulaton	119
	magas fordulaton	150
	extra magas fordulaton	200
Zajnyomás-szint dB(A)*	alacsony fordulaton	44
	magas fordulaton	47
Zajnyomásszint dB(A)*	extra magas fordulaton	49
Hatásfok (%)	alacsony fordulaton	81
	magas fordulaton	80
	extra magas fordulaton	80
Méretek (mm)	szélesség	1760
	mélység	674
	magasság	1055
Tömeg (kg)		164
Feszültségellátás (V, fázis, Hz)		220-240, 1, 50
Légcsatorna csatlakozó mérete Ø (mm)		300

* A készülék zajnyomásszintje 1 méterrel a készülék előtt és 1 méterrel alatta mérve

Tartozék



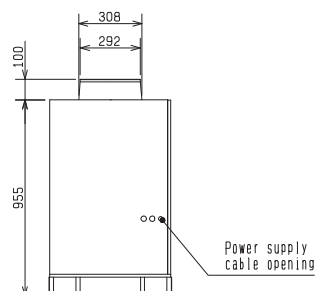
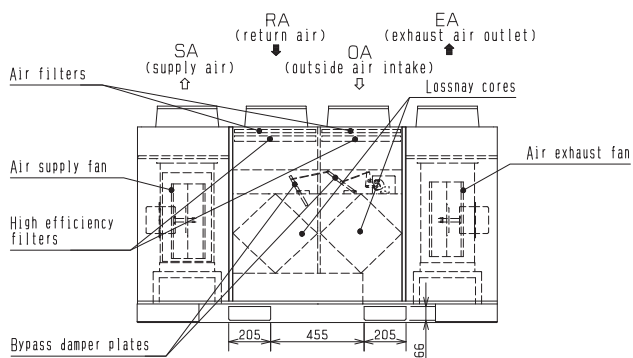
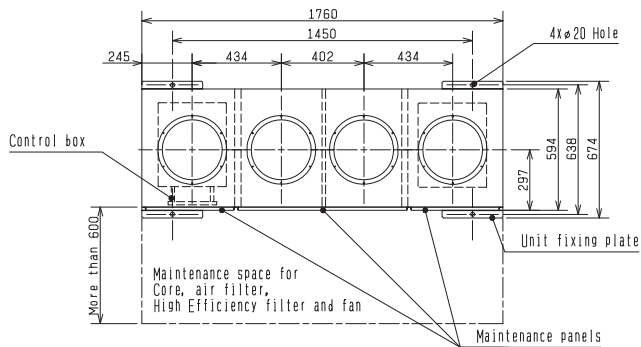
PZ-61DR-E

Típus	Leírás	Mennyiség
PZ-61DR-E	Vezetékes távvezérlő LGF-100GX-E készülékhez	1

Méreték

Álló készülék higiénikus kivitelben

LGF-100GX-E





LGH-15-100RVX / LGH-150-200RVX

Légcsatornázható készülékek LGH-sorozat RVX

Előnyök

- Külső eszközzel vezérelhető környezeti hűtési funkció. Ideális megoldás helyiségek hideg környezeti levegővel történő éjszakai hűtéséhez. A megoldással a klímakészülék energiái-génye még tovább csökkenthető.
- A hőcserélő segítségével a helyiség adottságaitól függően a távozó levegő felmelegíti vagy lehűti a bejövő levegőt
- Minimális karbantartási igény
- Az új vezérlőelektronikával közvetlenül a Mr. Slim sorozatú, A-vezérlésű klímaberendezésekhez és a City Multi rendsze-rekhez csatlakoztatható
- A speciális Lossnay távvezérlő opcionális, lásd a tartozékokat
- Az áramkörü lapon alapfelszereltségben található csatlakozó a vevő által biztosított CO₂ érzékelő számára. CO₂ érzékelővel a frisslevegő mennyisége a helyiség igényeire szabható.
- Új, energiatakarékos ventilátormotorok DC inverteres technológiával
- Párásítja, ill. páramentesíti a helyiségbe érkező frisslevegőt
- Alapkiépítésben 0-10 V-os bemenettel a levegőmennyiség külső meghatározására

Légcsatornázható készülékek

Megnevezés	LGH-15RVX-E	LGH-25RVX-E	LGH-35RVX-E	LGH-50RVX	LGH-65RVX-E	LGH-80RVX-E	LGH-100RVX-E	LGH-150RVX-E	LGH-200RVX-E
Energiahatékonysági osztály	A	A	-	-	-	-	-	-	-
Levegő-térfogatáram (m³/h)									
extra alacsony fordulaton	38	63	88	125	163	200	250	375	500
alacsony fordulaton	75	125	175	250	325	400	500	750	1000
magas fordulaton	113	188	263	375	488	600	750	1125	1500
extra magas fordulaton	150	250	350	500	650	800	1000	1500	2000
Statikus nyomás (Pa)*									
extra alacsony fordulaton	6	5	10	8	8	10,0	10,6	11	10,0
alacsony fordulaton	24	21	40	30	30	37,5	42,5	44	37,5
magas fordulaton	54	48	90	68	68	85,0	96,0	98	84,0
extra magas fordulaton	95	85	160	120	120	150,0	170,0	175	150,0
Zajnyomásszint dB(A)**									
extra alacsony fordulaton	17,0	17	17,0	18,0	18,0	18,0	18,0	18,0	18,0
Zajnyomás-szint dB(A)**									
alacsony fordulaton	19,0	20	20,0	19,0	22,0	23,0	23,0	24,0	28,0
magas fordulaton	24,0	22	28,0	28,0	29,0	30,0	31,0	32,0	36,0
Zajnyomásszint dB(A)**									
extra magas fordulaton	28,0	27	32,0	34,0	34,5	34,5	37,0	39,0	40,0
Hatásfok (%)									
extra alacsony fordulaton	84,0	86,0	88,5	87,0	86	85,0	89,5	85,0	89,5
alacsony fordulaton	83,0	82,0	86,0	83,5	84	84,0	86,5	84,0	86,5
magas fordulaton	81,0	80,0	82,5	81,0	81,0	82,5	83,0	82,5	83,0
extra magas fordulaton	80,0	79,0	80,0	78,0	77,0	79,0	80,0	80,0	80,0
Méret (mm)									
szélesség	610	735	874	1016	954	1004	1231	1004	1231
mélység	780	780	888	888	908	1144	1144	1144	1144
magasság	289	289	331	331	404	404	404	808	808
Tömeg (kg)	20	23	30	33	38	48	54	98	110
Feszültségellátás (V, fázis, Hz)	220-240, 1, 50	220-240, 1, 50	220-240, 1, 50	220-240, 1, 50	220-240, 1, 50	220-240, 1, 50	220-240, 1, 50	220-240, 1, 50	220-240, 1, 50
Teljesítményfelvétel (W)									
extra alacsony fordulaton	7	8	11	12	15	18	21	36	42
alacsony fordulaton	14	16	31	32	49	60	75	123	153
magas fordulaton	28	33	70	78	131	151	209	311	400
extra magas fordulaton	49	62	140	165	252	335	420	670	850
Maximális üzemi áramfelvétel (A)	0,40	0,48	0,98	1,15	1,8	1,82	2,50	3,71	4,88
Légcsatorna csatlakozó mérete Ø (mm)	110	150	150	200	200	250	250	250/270	250/270

** A készülék zajnyomásszintje közepén, 1,5 méterrel a készülék alatt mérve

Tartozék



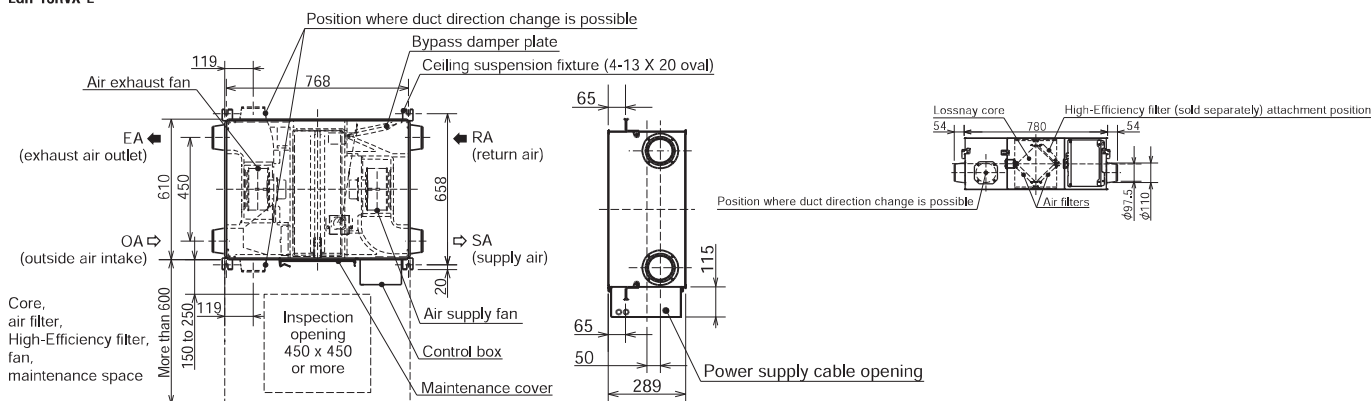
PZ-61DR-E

Típus	Leírás
PZ-61DR-E	Vezetékes távvezérlő LGH-RVX(-T)-höz
PZ-15RFM-E	Finomporszűrő készlet (EU-F7 osztály) az LGH-15RVX-höz
PZ-25RFM-E	Finomporszűrő készlet (EU-F7 osztály) az LGH-25RVX-höz
PZ-35RFM-E	Finomporszűrő készlet (EU-F7 osztály) az LGH-35RVX-höz
PZ-50RFM-E	Finomporszűrő készlet (EU-F7 osztály) az LGH-50RVX-höz
PZ-65RFM-E	Finomporszűrő készlet (EU-F7 osztály) az LGH-65RVX-höz
PZ-80RFM-E	Finomporszűrő készlet (EU-F7 osztály) LGH-80/150RVX készülékhez, az LGH-150RVX készülékhez 2 készlet szükséges
PZ-100RFM-E	Finomporszűrő készlet (EU-F7 osztály) LGH-100/200RVX készülékhez, az LGH-200RVX készülékhez 2 készlet szükséges
PZ-15RF8-E	Csereszűrőkészlet (EU-G3 osztály) LGH-15RVX készülékhez
PZ-25RF8-E	Csereszűrőkészlet (EU-G3 osztály) LGH-25RVX készülékhez
PZ-35RF8-E	Csereszűrőkészlet (EU-G3 osztály) LGH-35RVX készülékhez
PZ-50RF8-E	Csereszűrőkészlet (EU-G3 osztály) LGH-50RVX készülékhez
PZ-65RF8-E	Csereszűrőkészlet (EU-G3 osztály) LGH-65RVX készülékhez
PZ-80RF8-E	Csereszűrőkészlet (EU-G3 osztály) LGH-80/150RVX készülékhez, az LGH-150RVX készülékhez 2 készlet szükséges
PZ-100RF8-E	Csereszűrőkészlet (EU-G3 osztály) LGH-100/200RVX készülékhez, az LGH-200RVX készülékhez 2 készlet szükséges

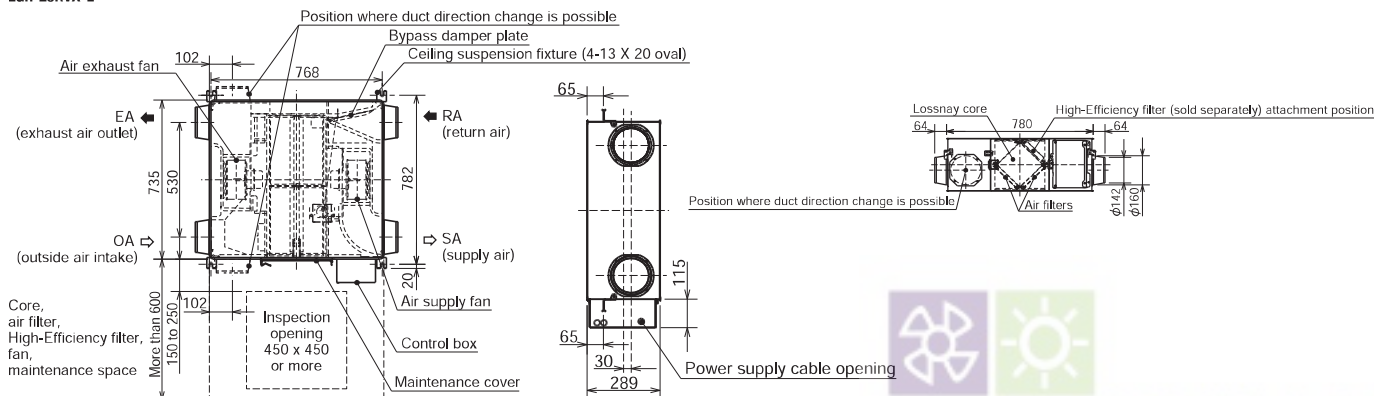
Méreték

Légszűrőszűrő készülékek

LGH-15RVX-E

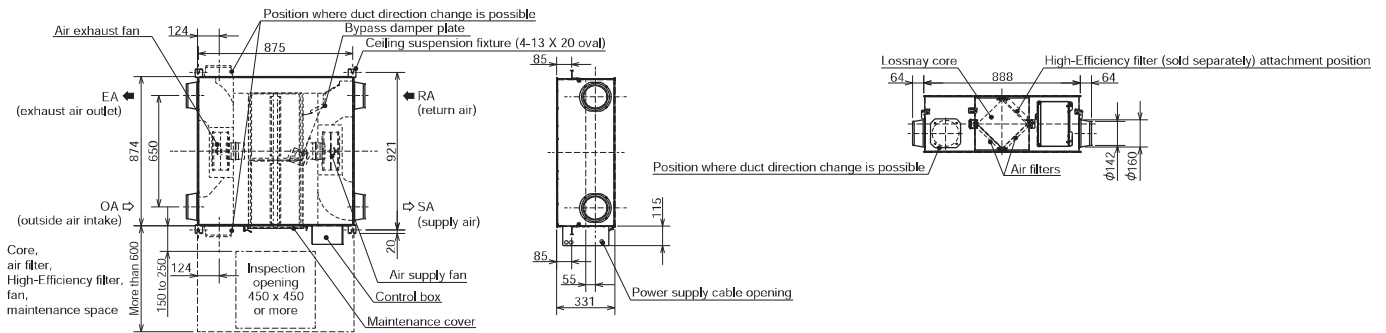


LGH-25RVX-E

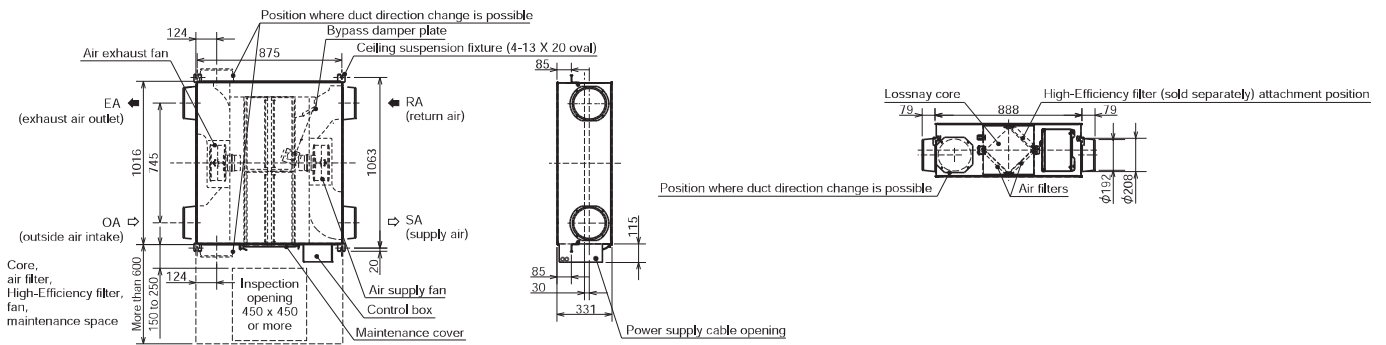


LGH-RVX-E

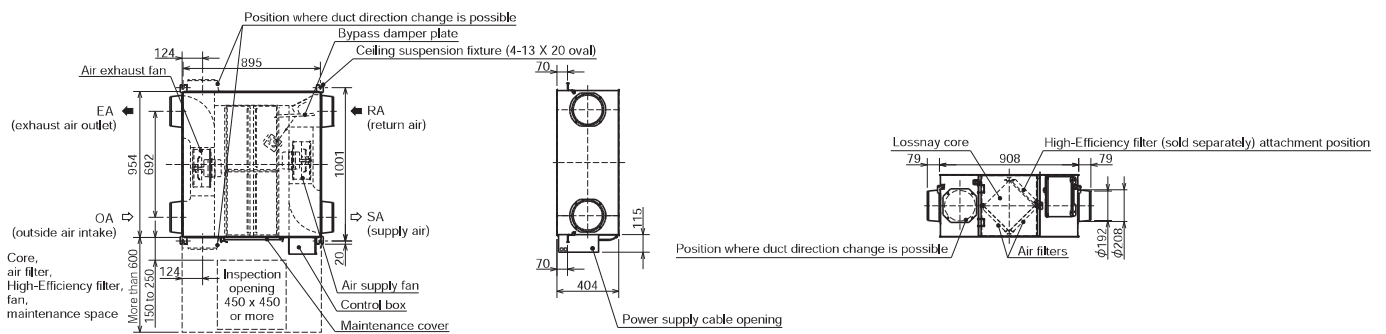
LGH35-RVX-E



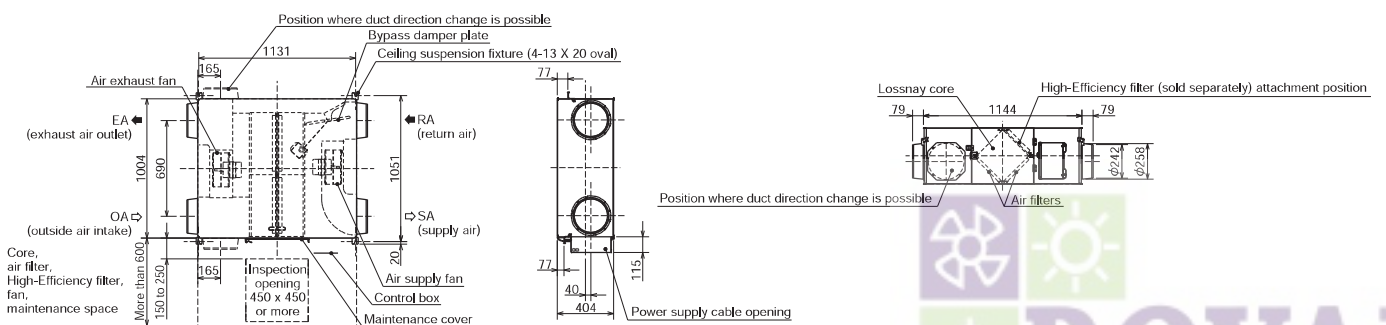
LGH50-RVX-E



LGH65-RVX-E

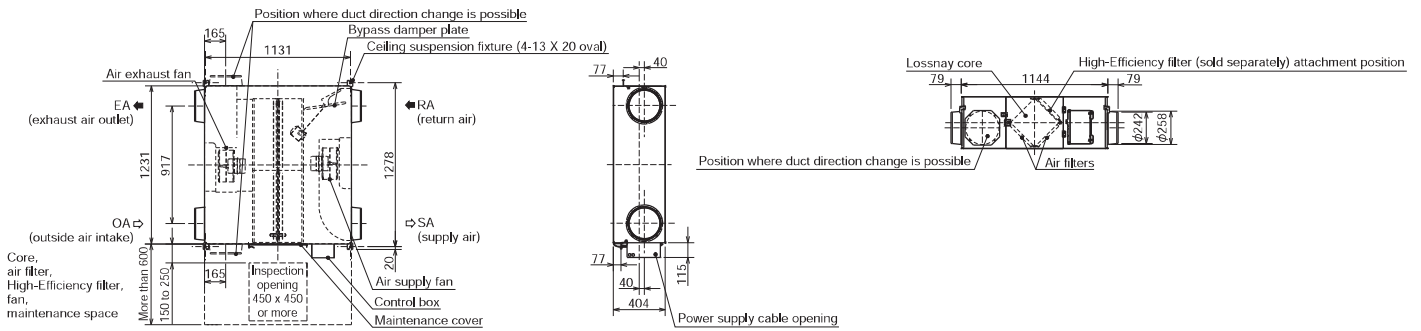


LGH80-RVX-E

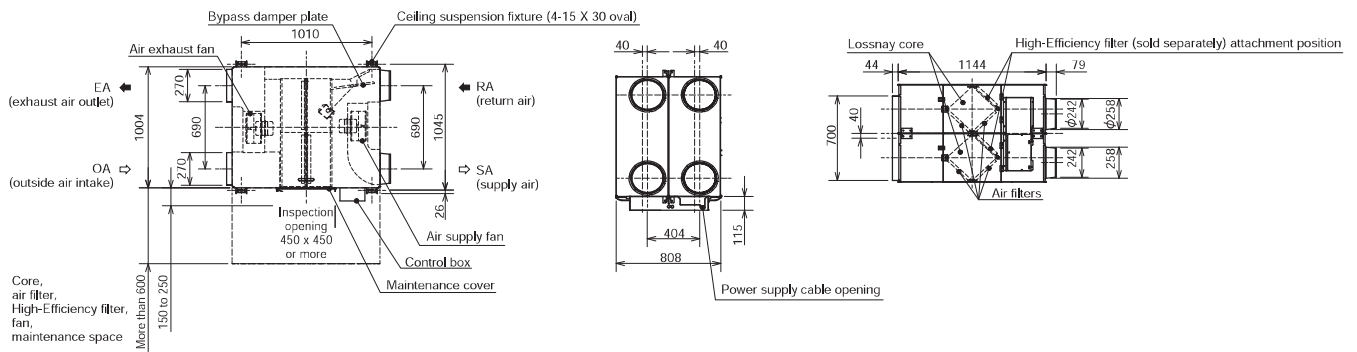


LGH-RVX-E

LGH100-RVX-E



LGH150-RVX-E



LGH200-RVX-E

